



# MUTASIST<sup>®</sup>

## 深圳万邦电气 产品宣传册

# MUTASIST

让技术连接世界



深圳市万邦电气技术有限公司  
Shenzhen Muasist Technology CO.,Ld

地址：深圳市宝安区石岩街道塘头南岗第三工业区17栋四楼  
网址：[www.mutasist.com](http://www.mutasist.com)  
邮箱：[marketing@mutasist.com](mailto:marketing@mutasist.com)  
服务热线：400-0588-668

深圳市万邦电气技术有限公司

V1.0



微信公众号

## 关于我们

深圳市万邦电气技术有限公司成立于2021年,我们的初创团队大部分来自于世界500强及国内优秀上市公司,参与和见证了中国自动化行业的发展,也深深的洞察了行业的困局;我们团队花了将近三年的时间潜心研究并已经完全掌握电梯控制系统、工业变频器、高性能伺服技术及直线驱动技术;成立之初我们就引入了ERP系统及坚持IPD研发管理模式,截止目前我们研发、制造、质量管控平台也基本成型并成功导入流程化的管控中,在过去的10W+台现场使用的产品来看,我们的故障率要远远低于业界平均水平;未来我们会将大部分的资源投向基于业务场景的深入开发,主要体现为基于控制与驱动的一体化方案,基于物联网的远程调试与监控,基于AI算法的预测性维护等;万邦电气广泛布局产业,目前下设投资平台公司、外贸销售公司、物联网公司及未来基于产品线或行业的定向子公司。立志通过创新的方式让产业链各层面参与者的价值得到充分的发挥并能享受其中。

我们的改变:

市场需要什么我们就做什么!-----从不闭门造车,产品/方案来自于市场。

合伙制是我们的方向!-----我们都在为自己打工。

创造价值是我们的生存基础!-----信息差及简单卖办时代终将过去。

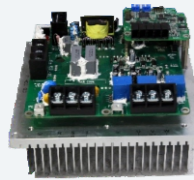
## 目录

公司简介	01
核心产品线	03
低压控制器介绍	04
MT100低压控制器	06
MT100技术规格	07
MT100型号及技术参数	08
MT100产品结构尺寸	09
MT100线束接口定义	10
GT100低压控制器	12
GT100型号及技术参数	13
高压控制器介绍	14
VT100高压控制器	16
VT100型号及技术参数	17
VT100安装尺寸及应用场景	18
操作面板介绍	19
NOTES	20



# 核心产品线

## 压缩机定制化



专用驱动  
平板电源单板  
压缩机驱动  
(400W~30kW)  
大功率压缩机驱动  
(55kW~500kW)  
...

## 摩托车电动化



电摩核心电子部件  
MCU  
小三电合一  
大三电合一  
...

## 船舶电动化



船舶核心电子部件  
MCU  
小三电合一  
大三电合一  
...

## 储能产品



储能产品  
BMS  
BMS+DC/DC  
...

## 产品应用场景

### 四轮车



微型车 越野车 高尔夫球车 三轮车 沙滩车

### 电动摩托车



### 非道路机械



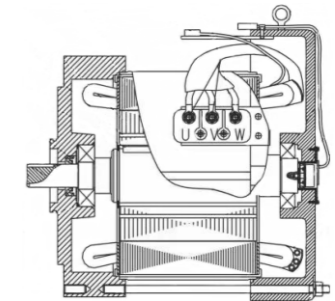
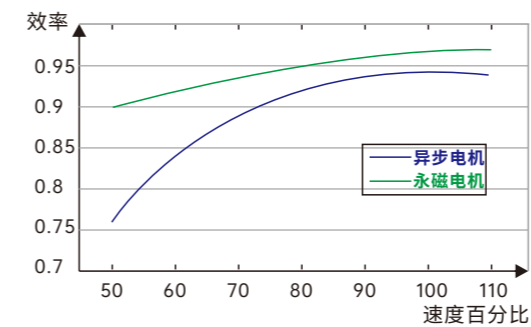
叉车 剪刀车、臂车 挖掘机 装载机

# 低压控制器

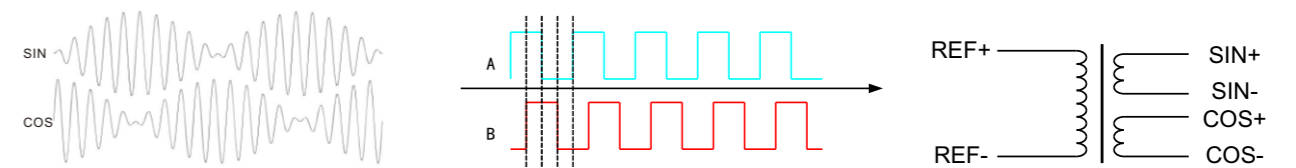
深圳万邦电气MT系列低压电机控制器是一款应用于低压电动车辆的驱动器,可适用于交流永磁同步电机、直流无刷电机和交流异步电机等。MT系列控制器主要应用于电动摩托车、观光车、沙滩车、高尔夫球车等领域。

## 低压控制器特点

### 支持交流永磁同步电机和交流异步电机



### 支持霍尔编码器、磁编码器和旋变编码器



- 支持三种编码器FOC矢量控制算法
- 霍尔编码器低速性能差,有绝对位置信息,偏差30°
- 磁编初始绝对位置要程序甄别,中高低速度控制精准
- 旋变编码器有绝对位置信息,有中高低速度精准控制

### 宽泛的环境使用范围

- 控制器使用环境温度为30P~50P 湿度5%~95%RH 无水珠凝结)
- 适应温度较低场合、全球各地的环境

### 灵活的总线控制

- 控制器拥有CAN和485通讯两种可选择接口
- 提供个性化的总线技术开发

CANopen

Modbus

## 可根据客户需求提供全套解决方案

- 可提供包含仪表、控制器、三合一(电机减速机控制器)等整套控制系统解决方案

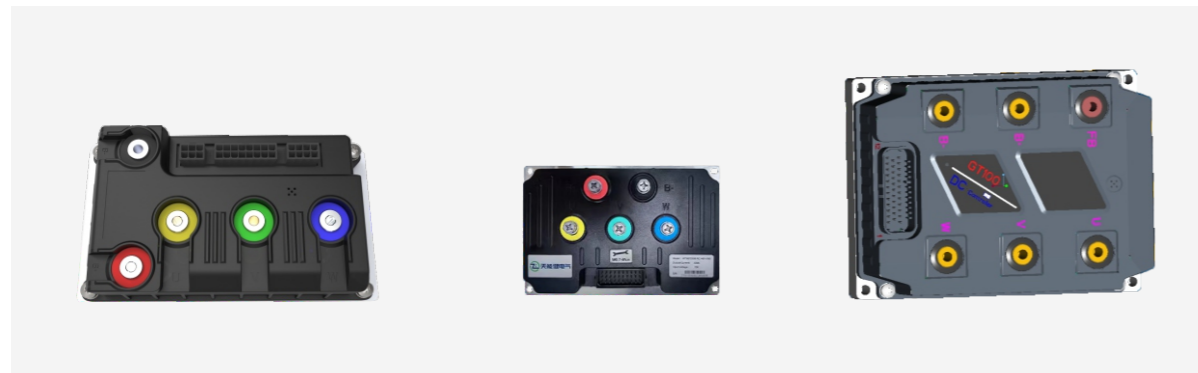


## 优异的驱动控制性能

- 优异矢量算法控制技术,保证了控制器能始终提供峰值扭矩和最佳效率
- 宽范围工作区域,完美再生性能
- 内部闭环控制的速度和扭矩模式保证了最优性能
- 通过编程参数设置,调节驱动和制动性能至最佳
- 扭矩控制模式拥有良好外特性匹配功能,保证了平稳转换,在任何工况下积极响应
- 内置陡坡缓降,自动防溜功能,智能油门功能,转弯限幅等安全功能

## 高安全性和可靠性

- 绝缘金属底座部提供了极佳的散热性,提升了控制器的可靠性
- 安全的功率器件保护设计
- 电池电极反接保护
- 控制器的输出对地、相间短路保护
- 控制器的欠压、过压、过流、过温、过载等保护
- 动力线和编码器断线检测保护
- 电机的温度过温保护,编码器故障保护
- 过热保护,警告以及自动关机设置提供了对电机以及电控的保护
- Ip67防护标准,满足恶劣环境的使用要求



# MT100低压控制器

## 产品型号命名

MT100 - 72 - 260 - RC - H100 - V100

① ② ③ ④ ⑤ ⑥

① 产品系列	② 电压等级	③ 相电流	④ 传感器/通讯类型	⑤ 硬件版本	⑥ 软件版本
MT100系列	72:72VDC 48:48VDC 24:24VDC	260:260A 360:360A 450:450A 660:660A	RC:旋变/CAN IC:增量式/CAN HC:霍尔/CAN	H100:	V100:

## 产品优势

- 汽车平台控制算法
- 高效、准确的FOC控制和深度弱磁能力
- 具备个性化能量回收定制曲线
- 可以与电池BMS控制深度互动,使电池能量使用到最佳状态
- 多重安全保护,支持高覆盖率诊断,具备UDS功能
- 支持自定义BootLoader
- 支持OTA功能
- 灵活的总线控制(can、485)
- 安全可靠的功率器件保护设计,保证产品的可靠性
- 具备多样化位置传感器接口,支持旋变、磁编码器、霍尔三种编码器
- 内置陡坡缓降,自动防溜功能,智能油门功能,转弯限幅等安全功能
- 防水等级 IP65



## 产品技术规格

类型	参数说明	规格值
电气参数	额定输入电压	见产品型号及技术参数
	正常输入电压范围	
	额定功率	
	峰值功率	
	最大输入电流(母线)	
	最大输出电流(相线)	
	最高效率	≥97%
控制参数	控制方式	FOC 控制, 正弦波
	载波频率	8kHz
	最高输出频率	1000Hz
结构参数	防护等级	Ip65
	冷却方式	自然冷却, 支持风冷
	重量	1.5kg
	尺寸	见产品结构尺寸
环境参数	工作环境温度	-40~60°C

## 产品型号及技术参数

### 72V控制器

型号	额定电压	工作电压范围	相电流/母线电流/测速/通讯
MT10072260-RC-H00-V100	72V	60~84V	260A/80A/旋变/can
MT10072360-RC-H00-V100	72V	60~84V	360A/150A/旋变/can
MT10072450-RC-H00-V100	72V	60~84V	450A/200A/旋变/can
MT10072660-RC-H00-V100	72V	60~84V	660A/330A/旋变/can
MT10072260-IC-H00-V100	72V	60~84V	260A/80A/增量式/can
MT10072360-IC-H00-V100	72V	60~84V	360A/150A/增量式/can
MT10072450-IC-H00-V100	72V	60~84V	450A/200A/增量式/can
MT10072660-IC-H00-V100	72V	60~84V	660A/330A/增量式/can
MT10072260-HC-H00-V100	72V	60~84V	260A/80A/霍尔/can
MT10072360-HC-H00-V100	72V	60~84V	360A/150A/霍尔/can
MT10072450-HC-H00-V100	72V	60~84V	450A/200A/霍尔/can
MT10072660-HC-H00-V100	72V	60~84V	660A/330A/霍尔/can

### 48V控制器

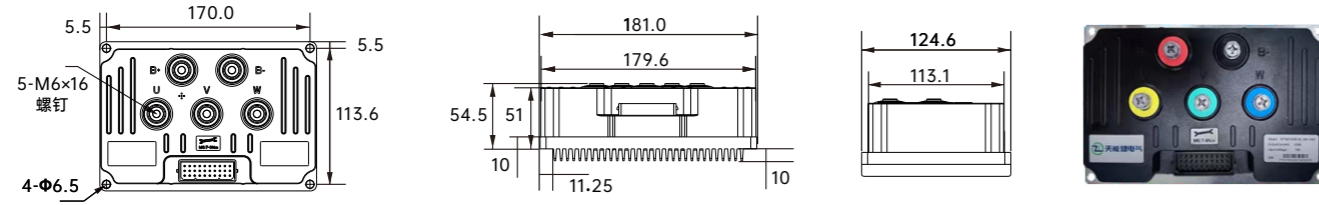
型号	额定电压	工作电压范围	相电流/母线电流/测速/通讯
MT10048260-RC-H00-V100	48V	30~60V	260A/80A/旋变/can
MT10048360-RC-H00-V100	48V	30~60V	360A/150A/旋变/can
MT10048450-RC-H00-V100	48V	30~60V	450A/200A/旋变/can
MT10048660-RC-H00-V100	48V	30~60V	660A/330A/旋变/can
MT10048260-IC-H00-V100	48V	30~60V	260A/80A/增量式/can
MT10048360-IC-H00-V100	48V	30~60V	360A/150A/增量式/can
MT10048450-IC-H00-V100	48V	30~60V	450A/200A/增量式/can
MT10048660-IC-H00-V100	48V	30~60V	660A/330A/增量式/can
MT10048260-HC-H00-V100	48V	30~60V	260A/80A/霍尔/can
MT10048360-HC-H00-V100	48V	30~60V	360A/150A/霍尔/can
MT10048450-HC-H00-V100	48V	30~60V	450A/200A/霍尔/can
MT10048660-HC-H00-V100	48V	30~60V	660A/330A/霍尔/can

### 24V控制器

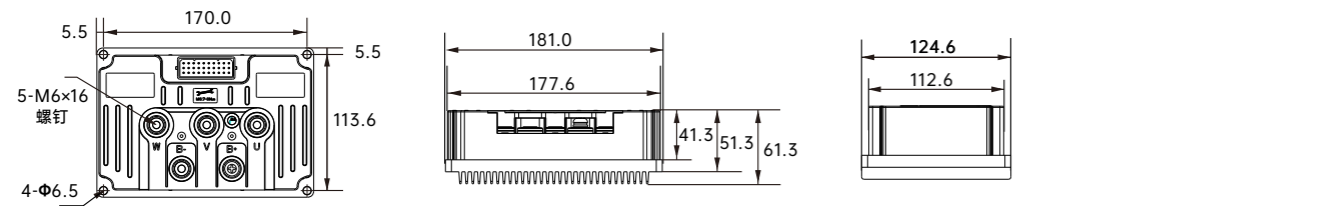
型号	额定电压	工作电压范围	相电流/母线电流/测速/通讯
MT10024260-RC-H00-V100	24V	18~48V	260A/80A/旋变/can
MT10024360-RC-H00-V100	24V	18~48V	360A/150A/旋变/can
MT10024450-RC-H00-V100	24V	18~48V	450A/200A/旋变/can
MT10024660-RC-H00-V100	24V	18~48V	660A/330A/旋变/can
MT10024260-IC-H00-V100	24V	18~48V	260A/80A/增量式/can
MT10024360-IC-H00-V100	24V	18~48V	360A/150A/增量式/can
MT10024450-IC-H00-V100	24V	18~48V	450A/200A/增量式/can
MT10024660-IC-H00-V100	24V	18~48V	660A/330A/增量式/can
MT10024260-HC-H00-V100	24V	18~48V	260A/80A/霍尔/can
MT10024360-HC-H00-V100	24V	18~48V	360A/150A/霍尔/can
MT10024450-HC-H00-V100	24V	18~48V	450A/200A/霍尔/can
MT10024660-HC-H00-V100	24V	18~48V	660A/330A/霍尔/can

## 产品结构尺寸

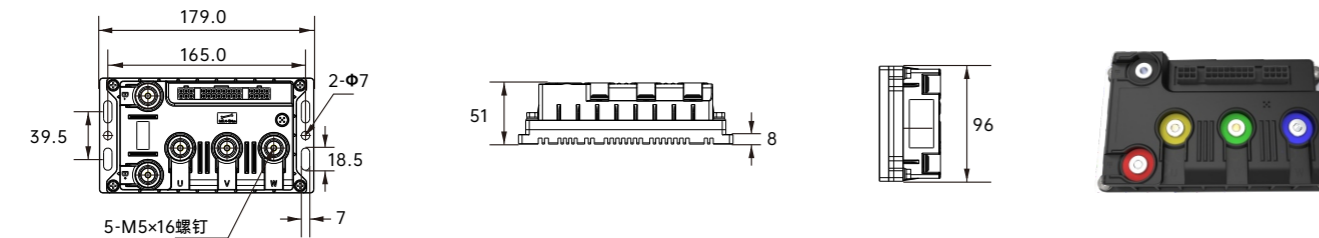
### 外型一产品尺寸



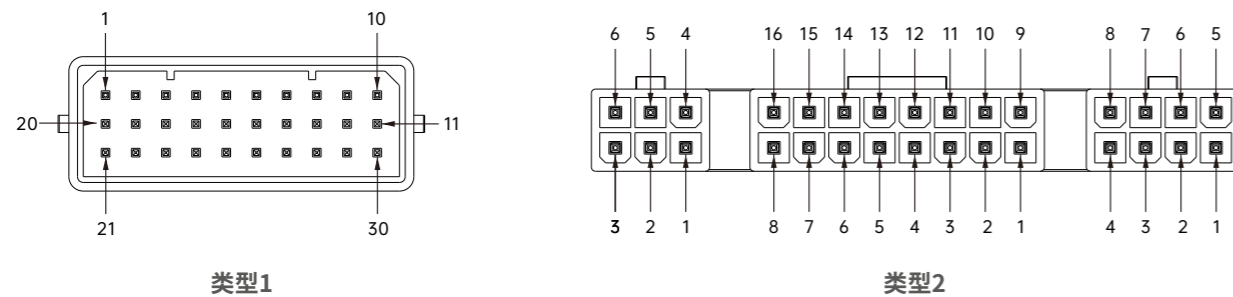
### 外型二产品尺寸



### 外型三产品尺寸



## 线束连接器



## 接口信号定义 (类型1)

PIN序号	信号名称	磁编版本	旋变版本	霍尔版本	信号功能描述
1	BCDD	边撑断电	边撑断电	边撑断电	低电平有效
2	REV	倒车挡	倒车挡	倒车挡	低电平有效
3	BH	高刹断电信号	高刹断电信号	高刹断电信号	48V输入有效
4	XH	巡航	巡航	巡航	低电平有效
5	SDL	低速挡	低速挡	低速挡	低电平有效
6	CANH	CAN通讯CANH	CAN通讯CANH	CAN通讯CANH	
7	CANL	CAN通讯CANL	CAN通讯CANL	CAN通讯CANL	
8	FDS	防盗信号	防盗信号	防盗信号	低电平有效
9	B+	防盗电源	防盗电源	防盗电源	48V输入
10	KEYON1	钥匙信号	钥匙信号	钥匙信号	48V输入
11	ACC+	转把电源	转把电源	转把电源	5V输出
12	VCCPG	编码器电源	编码器电源	编码器电源	12V输出
13	预留				
14	BL	低刹断电信号	低刹断电信号	低刹断电信号	低电平有效
15	GND	地	地	地	
16	预留				
17	EXC-	/	旋变EXC-信号	/	
18	PGPWM	编码器PWM	旋变COS-信号	/	
19	PGB	编码器B信号	旋变SIN-信号	霍尔B信号	
20	预留				
21	ACCS	油门信号	油门信号	油门信号	0~5V
22	TEMPM	电机温度	电机温度	电机温度	0~5V
23	GND	地	地	地	
24	SDH	高速挡	高速挡	高速挡	低电平有效
25	预留				
26	预留				
27	EXC+	/	旋变EXC+信号	/	
28	PGZ/COS+	编码器Z信号	旋变COS+信号	霍尔C信号	
29	PGA/SIN+	编码器A信号	旋变SIN+信号	霍尔A信号	
30	WHLon	防盗器轮动信号	防盗器轮动信号	防盗器轮动信号	0~48V信号输出

## 接口信号定义 (类型2)

PIN类型	PIN序号	信号名称	信号功能描述	备注
6PIN	1	+5V	霍尔电源	复用+15V供电
	2	电机温度(TEMPM)	100度报过热故障	复用磁编信号YL_COS
	3	GND	参考地	GND
	4	霍尔B	V相霍尔信号	复用磁编信号B
	5	霍尔C	W相霍尔信号	复用磁编信号Z
	6	霍尔A	U相霍尔信号	复用磁编信号A
16PIN	1	预留(YL1)	预留功能	预留(YL1)
	2	预留(YL2)	预留功能	预留(YL2)
	3	低充电检测(GC)	低电平有效	充电保护
	4	预留(YL3)	预留功能	预留(YL3)
	5	巡航(XH)	定速巡航信号(输入低电平有效)	/
	6	485-	仪表通信接口	编码器电源
	7	滚轮(ROLL)	滚轮动信号输出	防盗功能
	8	防盗(FDS)	低电平有效	防盗功能
	9	风扇反馈(FAN_FDB)	风扇反馈信号	预留
	10	边撑(BCDD)	边撑信号(输入低电平有效)	/
	11	预留(YL4)	预留功能	/
	12	风扇控制(FAN_Control)	风扇启动信号	预留
	13	P档(P_KEY)	驻车信号(输入低电平有效)	/
	14	+5V	5V电源	/
	15	GND	参考地	GND
	16	485+	仪表通信接口	/
8PIN	1	CAN+	调试通讯	调试口信号
	2	CAN-	调试通讯	调试口信号
	3	低刹(Brake_L/H)	刹车信号(默认低电平有效)	可设成高电平
	4	+5V	油门电源	/
	5	电门锁(KEYON1)	输入DC36V-80V有效	/
	6	高充电检测(GC)	高电平有效	充电保护
	7	油门(ACCS)	转把信号0-5V电压输入	/
	8	GND	油门参考地	/

## GT100低压控制器

### 产品型号命名

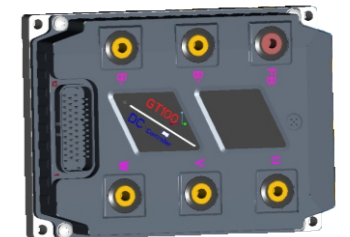
GT100 - 72 - 450 - RC - H000 - V100

① ② ③ ④ ⑤ ⑥

① 产品系列	② 电压等级	③ 相电流	④ 传感器/通讯类型	⑤ 硬件版本	⑥ 软件版本
GT100系列	96:96VDC 72:72VDC 48:48VDC 36:36VDC	450:450A 660:660A	RC:旋变/CAN	H000:	V100:

### 产品优势

- 汽车平台控制算法
- 高效、准确的FOC控制和深度弱磁能力
- 具备个性化能量回收定制曲线
- 可以与电池BMS控制深度互动,使电池能量使用到最佳状态
- 多重安全保护,支持高覆盖率诊断,具备UDS功能
- 支持自定义BootLoader
- 支持OTA功能
- 灵活的总线控制(can、485)
- 安全可靠的功率器件保护设计,保证产品的可靠性
- 支持旋变编码器
- 内置陡坡缓降,自动防溜功能,智能油门功能,转弯限幅等安全功能
- 防水等级 IP65



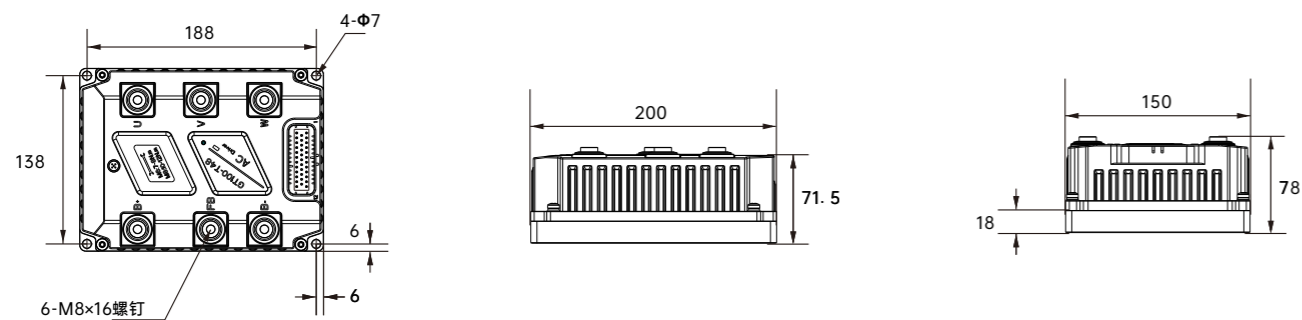
## 产品技术规格

类型	参数说明	规格值
电气参数	额定输入电压	
	正常输入电压范围	
	额定功率	见产品型号及技术参数
	峰值功率	
	最大输入电流(母线)	
	最大输出电流(相线)	
控制参数	最高效率	≥97%
	控制方式	FOC控制, 正弦波
	载波频率	8kHz
	最高输出频率	1000Hz
结构参数	防护等级	Ip65
	冷却方式	自然冷却, 支持风冷
	重量	2.5kg
	尺寸	见产品结构尺寸
环境参数	工作环境温度	-40~60°C

## 产品型号及技术参数

型号	额定电压	工作电压范围	相电流/母线电流/测速/通讯
GT10036650-RC-H000-V100	36V	24~54V	600A/290A/旋变/can
GT10048650-RC-H000-V100	48V	30~70V	600A/260A/旋变/can
GT10072450-RC-H000-V100	72V	50~90V	450A/205A/旋变/can
GT10096450-RC-H000-V100	96V	60~110V	450A/195A/旋变/can

## 产品结构尺寸

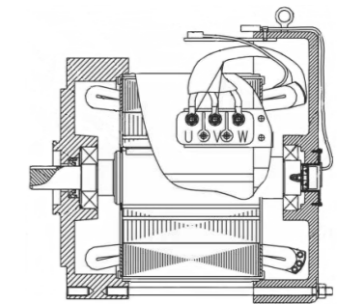
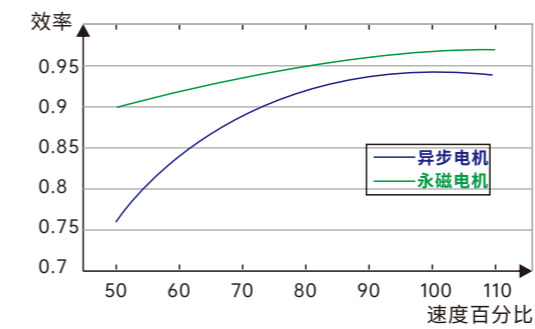


## 高压控制器

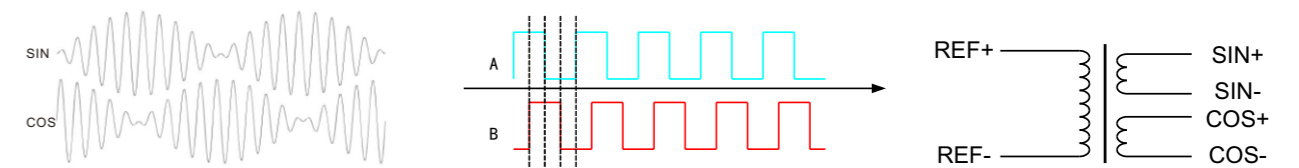
深圳万邦电气VT100系列高压电机控制器是一款应用于高压电动车辆的驱动器,可适用于交流永磁同步电机和交流异步电机。VT100系列主要应用于电动大巴、大型观光车、隧道牵引机车、中小型电动船舶等领域。

### 高压控制器特点

#### 支持交流永磁同步电机和交流异步电机



#### 支持霍尔编码器、磁编码器和旋变编码器



- 支持三种编码器FOC矢量控制算法
- 霍尔编码器低速性能差, 有绝对位置信息, 偏差30°
- 磁编初始绝对位置要程序甄别, 中高低速度控制精准
- 旋变编码器有绝对位置信息, 有中高低速度精准控制

#### 宽泛的环境使用范围

- 控制器使用环境温度为30P~50P 湿度5%~95%RH 无水珠凝结)
- 适应温度较低场合、全球各地的环境

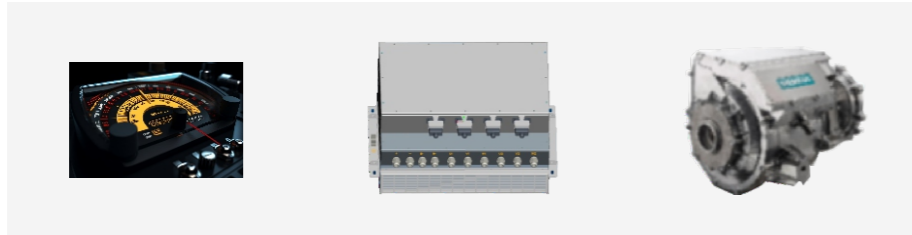
#### 灵活的总线控制

- 控制器拥有CAN和485通讯两种可选择接口
- 提供个性化的总线技术开发



## 可根据客户需求提供全套解决方案

- 可提供包含仪表、控制器、三合一(电机减速机控制器)等整套控制系统解决方案

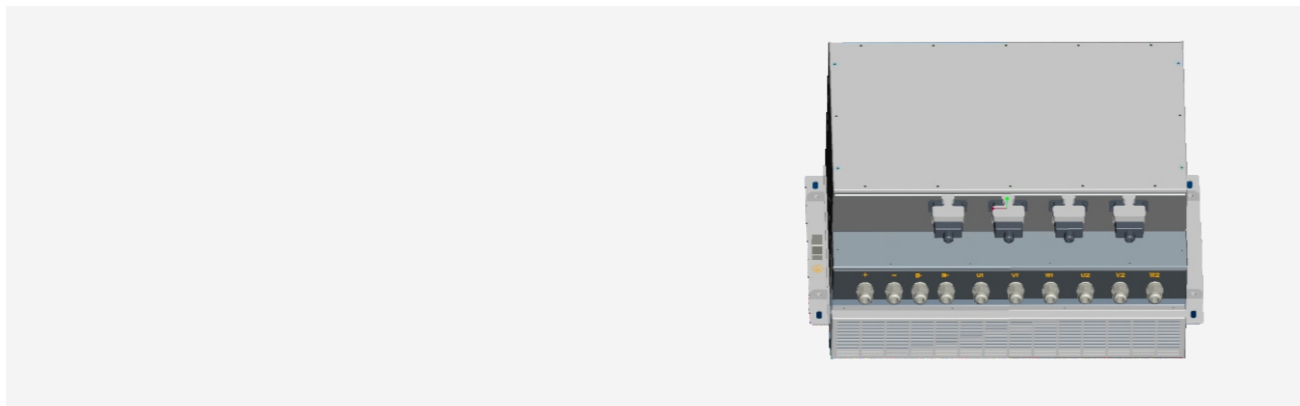


## 优异的驱动控制性能

- 优异矢量算法控制技术,保证了控制器能始终提供峰值扭矩和最佳效率
- 宽范围工作区域,完美再生性能
- 内部闭环控制的速度和扭矩模式保证了最优性能
- 通过编程参数设置,调节驱动和制动性能至最佳
- 扭矩控制模式拥有良好外特性匹配功能,保证了平稳转换,在任何工况下积极响应
- 内置陡坡缓降,自动防溜功能,智能油门功能,转弯限幅等安全功能

## 高安全性和可靠性

- 绝缘金属底座部提供了极佳的散热性,提升了控制器的可靠性
- 安全的功率器件保护设计
- 电池电极反接保护
- 控制器的输出对地、相间短路保护
- 控制器的欠压、过压、过流、过温、过载等保护
- 动力线和编码器断线检测保护
- 电机的温度过温保护,编码器故障保护
- 过热保护,警告以及自动关机设置提供了对电机以及电控的保护
- Ip67防护标准,满足恶劣环境的使用要求



# VT100高压控制器

## 产品型号命名

VT100 - 4D - 37

① ② ③

### ① 产品系列

VT100系列

### ② 电压等级

4D:540VDC  
5D:800VDC

### ③ 额定输出功率

37:37kW  
45:45kW  
.....  
430:430kW

## 产品优势

- 汽车平台控制算法
- 高效、准确的FOC控制和深度弱磁能力
- 具备个性化能量回收定制曲线
- 可以与电池BMS控制深度互动,使电池能量使用到最佳状态
- 多重安全保护,支持高覆盖率诊断,具备UDS功能
- 支持自定义BootLoader
- 支持OTA功能
- 灵活的总线控制(can、485)
- 安全可靠的功率器件保护设计,保证产品的可靠性
- 具备多样化位置传感器接口,支持旋变、磁编码器、霍尔三种编码器
- 内置陡坡缓降,自动防溜功能,智能油门功能,转弯限幅等安全功能
- 防水等级 IP66



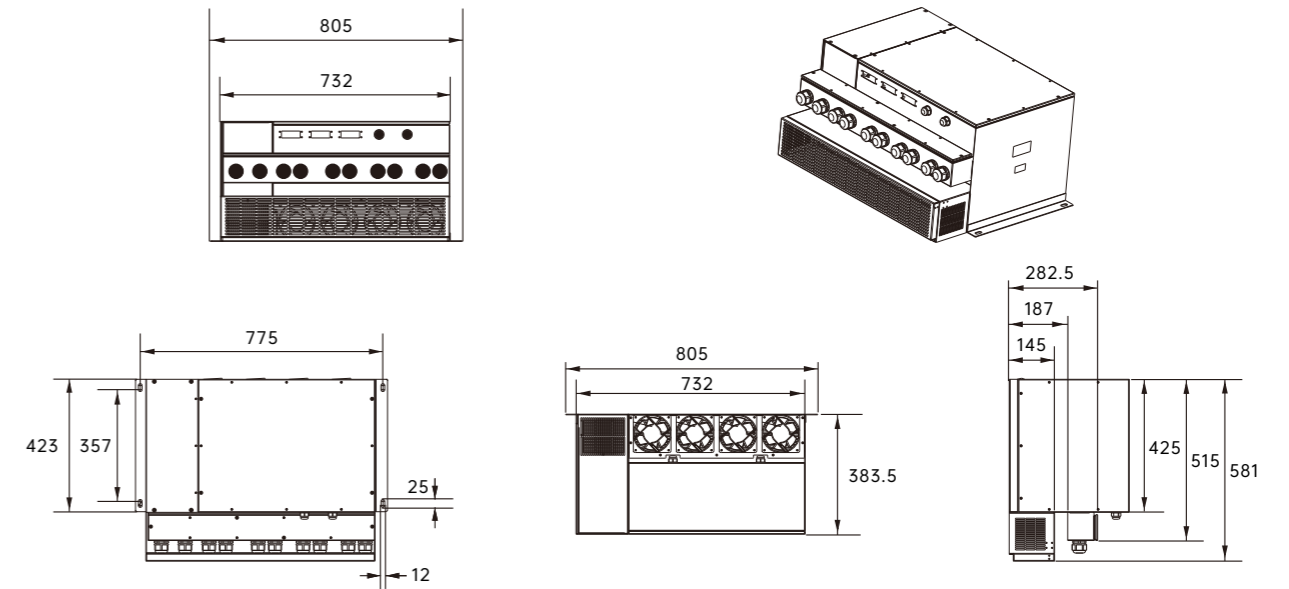
## 产品技术规格

类型	参数说明	规格值
电气参数	额定输入电压	见产品型号及技术参数
	正常输入电压范围	
	额定功率	
	额定容量	
	额定输入电流	
	额定输出电流	
控制参数	最高效率	≥97%
	控制方式	FOC控制, 正弦波
	载波频率	0.7~8kHz
	最高输出频率	1000Hz
结构参数	过载能力	150%额定电流1分钟, 200%额定电流0.5秒钟
	防护等级	Ip66
	冷却方式	风冷
	重量	见产品结构尺寸
环境参数	尺寸	见产品结构尺寸
	工作环境温度	-40~60℃

## 产品型号及技术参数

型号	额定容量	工作电压范围	额定电压	额定输入电流	额定输出电流	额定输出功率	箱体型号
VT100-4D37	50.0kVA	420~800V	540V	76.0A	75.0A	37kW	R6
VT100-4D45	60.0kVA	420~800V	540V	92.0A	90.0A	45kW	
VT100-4D55	72.0kVA	420~800V	540V	113.0A	110.0A	55kW	R7
VT100-4D75	100.0kVA	420~800V	540V	157.0A	152.0A	75kW	
VT100-4D90	116.0kVA	420~800V	540V	180.0A	176.0A	90kW	R8
VT100-4D110	138.0kVA	420~800V	540V	214.0A	214.0A	110kW	
VT100-4D132	167.0kVA	420~800V	540V	256.0A	253.0A	132kW	R9
VT100-4D160	200.0kVA	420~800V	540V	307.0A	304.0A	160kW	
VT100-4D200	250.0kVA	420~800V	540V	385.0A	380.0A	200kW	R10
VT100-4D220	280.0kVA	420~800V	540V	430.0A	426.0A	220kW	
VT100-4D280	355.0kVA	420~800V	540V	525.0A	495.0A	280kW	R11
VT100-5D315	355.0kVA	600~1100V	800V	399.0A	380.0A	315kW	
VT100-5D430	430.0kVA	600~1100V	800V	520.0A	460.0A	430kW	

## 产品结构尺寸



## 产品应用场景

